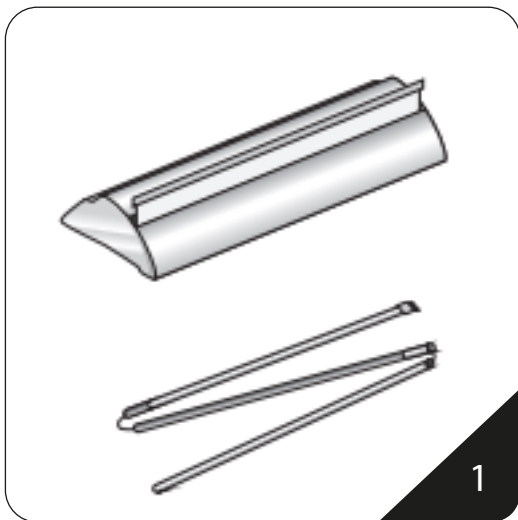
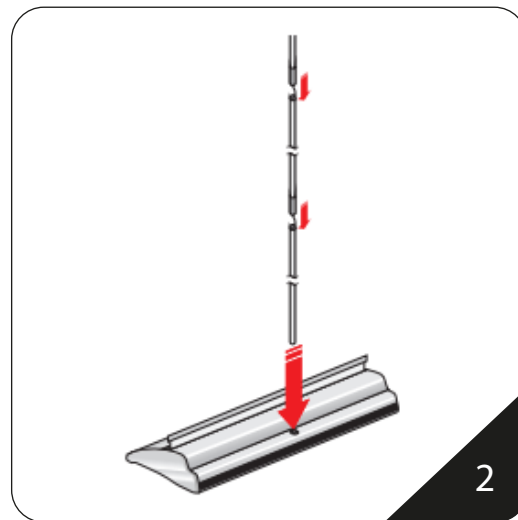


Roll banner DeLuxe

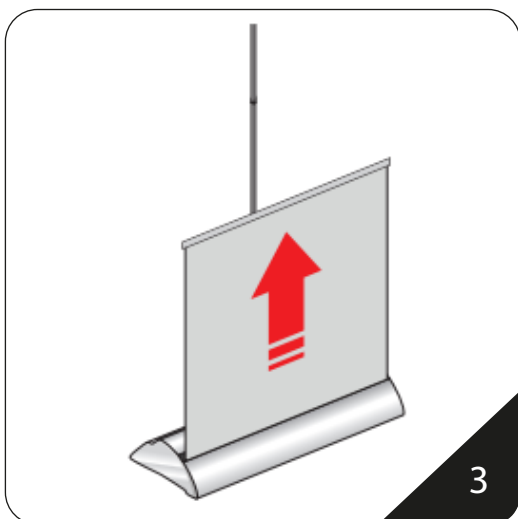
Instructions



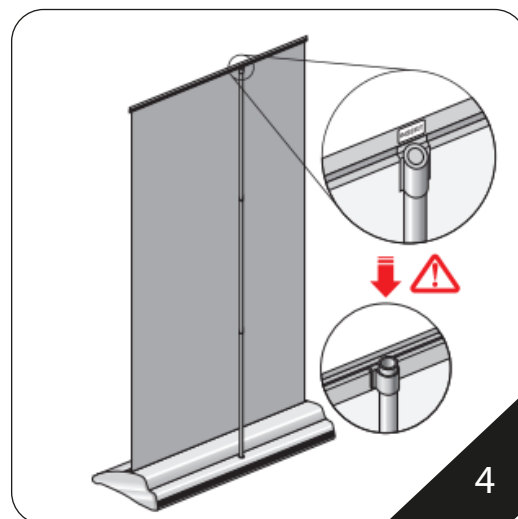
1. Haal de cassette en de stok uit de tas.



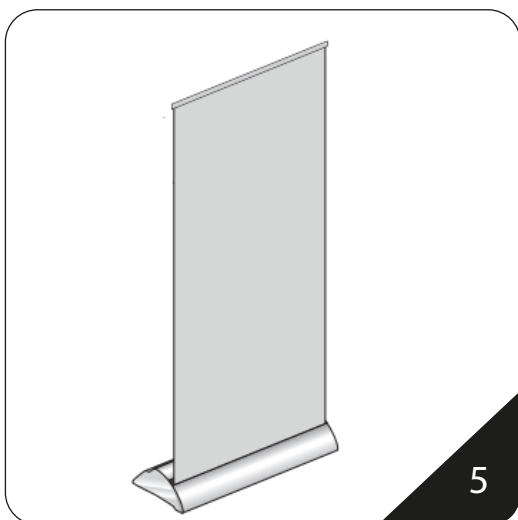
2. Schuif de stok in elkaar en plaats deze in de cassette (buig de stok niet!)



3. Trek de print voorzichtig omhoog.



4. Zorg dat de bovenste strip goed op de houder wordt bevestigd. Deze moet plat tegen de houder zitten.



5. Klaar!

Bij het inrollen van de print het bovenprofiel goed vasthouden en print begeleiden in de cassette.